



Redonnons le meilleur à la terre



Guide de l'utilisateur

BIOXYMOP

NOUVELLE GÉNÉRATION

Microstation à culture fixée

Modèle BIOXYMOP6027/06 - 6 EH

Modèle BIOXYMOP6027/05 - 5 EH

Version octobre 2020

Informations à compléter

Fabricant



SIMOP France SAS

10, rue Richedoux 50480 SAINTE-MÈRE-EGLISE
Tel : +33 (0)2 33 95 88 00 - E-mail : simop@simop.fr
www.simop.fr

2

Référence produit :

Numéro de série du produit :

Installateur

Nom :

Adresse :

Tél : E-mail :

Date de fin de l'installation :

Signature et cachet
de l'installateur

Service public d'assainissement non collectif (SPANC)

Nom :

Adresse :

Tél : E-mail :



I - Guide d'utilisation et d'entretien pour l'utilisateur	4
1 Informations générales	5
1.1 Référence aux normes utilisées	5
1.2 Consignes d'utilisation	5
1.3 Consignes de sécurité	6
2 Description générale	7
2.1 Principe de fonctionnement	7
2.2 Règles de dimensionnement	9
2.3 Consommation électrique	11
3 Garanties	11
3.1 Performances	11
3.2 Matériel	12
3.3 Assurance	12
3.4 Traçabilité	12
4 Entretien et Maintenance	13
4.1 Généralités	13
4.2 Prescriptions d'entretien	13
4.3 Production de boues	15
4.4 Modalité de vidange	15
4.5 Renouvellement des pièces d'usures	16
4.6 Service après-vente pour les pièces	16
4.7 Bonnes pratiques pour un bon fonctionnement	16
5 Contrat d'entretien et de maintenance	18
6 Exemple de rapport d'intervention d'entretien	21
7 Tableau de suivi des extractions de boues	22
8 Tableau de suivi des interventions	23
9 Coût de l'installation sur 15 ans	24
II - Guide de pose et de manutention	25
1 Mise en œuvre et installation	26
1.1 Informations relatives à la sécurité	26
1.2 Transport sur la parcelle	26
1.3 Lieu de pose	26
1.4 Niveau sonore	27
1.5 Réalisation de la fouille	27
1.6 Pose en terrain normal sans nappe phréatique	28
1.7 Pose en terrain avec nappe phréatique et/ou en sol argileux	28
1.8 Pose en terrain difficile	29
1.9 Réalisation des raccordements hydrauliques	30
1.10 Réalisation des raccordements électriques	30
1.11 Dispositif de ventilation	31
1.12 Dispositif de prélèvement d'échantillon	32
1.13 Cas nécessitant un dispositif de relevage (hors agrément)	33
2 Réception des travaux	34
3 Mise en service de la filière BIOXYMOP	35
4 Synthèse des matériaux et des caractéristiques des dispositifs	37
5 Synthèse des matériels et des dimensions des dispositifs	38
6 Certificat Qualité	40
7 Certification conformité CE	41

Guide d'utilisation et d'entretien pour l'utilisateur



1 - Informations générales

1.1 Référence aux normes utilisées

Les modèles BIOXYMOP6027/05 (5 EH) et BIOXYMOP6027/06 (6EH) sont conformes aux arrêtés :

Arrêté du 7 septembre 2009, fixant les prescriptions techniques applicables aux installations d'assainissement non collectif recevant une charge brute de pollution organique inférieure ou égale à 1,2 Kg/j de DBO5.

Arrêté du 7 Mars 2012, modifiant l'arrêté du 7 septembre 2009, fixant les prescriptions techniques applicables aux installations d'assainissement non collectif recevant une charge brute de pollution organique inférieure ou égale à 1,2 Kg/j de DBO5.

Arrêté du 27 avril 2012 relatif aux modalités de l'exécution de la mission de contrôle des installations d'assainissement non collectif.

Et relèvent de :

L'annexe ZA de la norme NF EN 12566-3+A1+A2, stations d'épurations des eaux usées domestiques prêtes à l'emploi et/ou assemblées sur site.

Du Règlement Produits de Construction 305/2011.

Et des normes :

NF DTU.64.1, pour ce qui concerne le système de ventilation,
 NF P 98-331 pour les travaux de terrassement,
 NF C 15-100 pour les installations électriques,
 Normes de sécurité des machines,
 Normes des installations basse tension,
 Normes des équipements et matériels.

Les équipements électrotechniques doivent être déclarés CE conformément aux directives européennes :

2006/95/CE relative au matériel électrique destiné à être employé dans certaines limites de tension,
 2004/108/CE ou Directive de compatibilité électromagnétique,
 2006/42/CE ou Directive machines (le cas échéant).

1.2 Consignes d'utilisation

Le dispositif BIOXYMOP est destiné à traiter uniquement les eaux usées domestiques et/ou assimilées au titre du R. 214-5 du Code de l'Environnement. Aucune autre source d'eau ne peut être raccordée au dispositif, en particulier :

Eau de pluie,
 Eau de ruissellement,
 Eau de piscine,
 Eau de condensation,
 Évacuation de saumur d'adoucisseur,
 Eaux usées non comparables aux eaux usées domestiques provenant de toutes autres activités.

Les matières biocides, toxiques, pouvant entraîner des dysfonctionnements, ne doivent pas être rejetées dans le dispositif BIOXYMOP.

En cas d'eaux chargées d'importantes quantités de matières grasses ou d'huiles végétales, il est recommandé d'installer un bac à graisses, ou le cas échéant, un séparateur de graisses raccordé au dispositif (attention les matières fécales ne doivent pas transiter par cet équipement). (Hors agrément)

Par ailleurs, il est primordial de toujours garder à l'esprit les points suivants :

Matières solides ou liquides à ne pas jeter dans les éviers, bacs de douches, baignoires ou toilettes	Ce qu'elles entraînent	Lieu où elles peuvent être jetées
Blocs pour cuvette WC	Empoisonnent les eaux usées	Poubelle
Cendres	Ne se décomposent pas	Poubelle
Colle à tapisser	Obstrue les canalisations	Centre de collecte de la commune
Coton-tiges	Obstruent les canalisations	Poubelle
Couches	Obstruent les canalisations	Poubelle
Lingettes et pansements	Obstruent les canalisations	Poubelle
Déchets contenant des huiles de synthèse	Empoisonnent les eaux usées	Centre de collecte, station-service
Désinfectants	Tuent les bactéries	Poubelle
Diluants	Empoisonnent les eaux usées	Centre de collecte de la commune
Eau de ciment	Se dépose et durcit dans les canalisations	Remettre à une entreprise spécialisée
Huiles alimentaires et de friture	Provoquent des dépôts et l'obstruction des canalisations	Centre de collecte de la commune
Huiles de moteur	Empoisonnent les eaux usées	Centre de collecte, station-service
Libères animales	Obstruent les canalisations	Poubelle
Médicaments	Empoisonnent les eaux usées	Centre de collecte, pharmacies
Mégots	Se déposent dans la station d'épuration	Poubelle
Peintures et vernis	Empoisonnent les eaux usées	Centre de collecte de la commune
Pesticides	Empoisonnent les eaux usées	Centre de collecte de la commune
Préservatifs	Obstruent les canalisations	Poubelle
Produits chimiques	Empoisonnent les eaux usées	Centre de collecte
Produits de nettoyage (à l'exception des produits sans chlore respectant l'environnement)	Empoisonnent les eaux usées, tuent les bactéries	Centre de collecte de la commune
Produits photochimiques	Empoisonnent les eaux usées	Centre de collecte de la commune
Produits phytosanitaires	Empoisonnent les eaux usées	Centre de collecte de la commune
Protection périodique	Obstruent les canalisations	Poubelle
Restes de nourriture	Obstruent les canalisations, attirent les nuisibles	Poubelle
Sparadraps	Obstruent les canalisations	Poubelle
Textiles (par exemple des bas en nylon, des chifons, des mouchoirs, etc.)	Obstruent les canalisations	Collecte des vêtements usagés

1.3 Consignes de sécurité

Les eaux usées de nature domestique contiennent des bactéries et des virus pathogènes constituant des risques pour la sécurité sanitaire des personnes. Il est donc impératif de respecter les prescriptions suivantes :

Éviter tout contact direct avec des eaux usées même traitées pour éviter tout risque de contamination soit directe soit indirecte pour toutes personnes.

L'utilisateur ne doit pas pénétrer à l'intérieur du dispositif.

Les tampons d'accès doivent rester accessibles et être verrouillés.

Toute intervention doit formellement se faire avec des EPI (Équipements de Protection Individuelle).

Les règles d'hygiène (se laver les mains, changer fréquemment

de tenues de travail, *etc.*) liées à l'intervention sur les eaux usées doivent être respectées.

Les tampons d'accès doivent être refermés après chaque intervention.

Liste non exhaustive des EPI pouvant être utilisés :

Gants de protection,
Chaussures de protection,
Lunettes de protection, *etc.*

La microstation BIOXYMOP est fermée par des tampons d'accès verrouillables (tampons à visser sécurisé), tout risque de contact accidentel avec les eaux est limité. Toutefois, en cas de blessure ou de contact accidentel, il est nécessaire d'appeler les services d'urgence (15 ou 112). Le chapeau de ventilation est équipé de grilles anti-moustiques afin de rendre le dispositif hermétique à l'intrusion d'insectes.

2 - Description générale

La microstation BIOXYMOP est une filière de traitement des eaux usées domestiques. Le traitement est basé sur la technique de la culture fixée sur lit fluidisé MBBR (Moving Bed Biofilm Reactor). Ce procédé offre à la fois un niveau de traitement élevé et admet des variations des charges organiques et hydrauliques importantes. Il est donc particulièrement adapté à un usage domestique mais ne peut être utilisé dans le cas des résidences secondaires.

2.1 Principe de fonctionnement

Le traitement par la filière Bioxymop se fait en quatre étapes :

Le prétraitement

Il est réalisé dans le premier compartiment appelé décanteur primaire et assure les fonctions suivantes :

Rétention des matières solides (sédimentation et flottation),
Tampon hydraulique,
Stockage des boues biologiques et primaires,
Digestion et liquéfaction des boues.

Le traitement

L'eau pré-traitée arrive dans le second compartiment, le bassin d'aération. Dans ce compartiment, l'eau sera traitée par des bactéries aérobies fixées sur des supports libres mis en mouvement par l'aération fines bulles. L'aération a deux fonctions : apporter l'oxygène nécessaire aux bactéries afin de permettre leur croissance et la consommation de la pollution organique et mettre en mouvement les supports sur lesquelles elles sont fixées favorisant ainsi au maximum leur contact avec la pollution et les bulles d'air.

Un compresseur d'air muni d'un voyant de défaut et fonctionnant en continu délivre l'air nécessaire au bon fonctionnement.

Le clarificateur

L'étape de clarification permet de séparer par décantation les boues biologiques de l'eau traitée. L'eau traitée est évacuée en partie supérieure via un té plongeant permettant de retenir les éventuels flottants. Les boues sont concentrées dans le fond de l'ouvrage et évacuées via l'air-lift vers le décanteur primaire. La recirculation fonctionne de manière continue.

L'évacuation

L'évacuation des eaux usées traitées se fait conformément à l'arrêté du 7 septembre 2009 modifié, c'est-à-dire prioritairement par infiltration dans le sol ou par irrigation des végétaux. En cas d'impossibilité démontrée, elle se fera par rejet vers le milieu hydraulique superficiel.

L'évacuation devra être dimensionnée de manière à éviter tout risque de mise en charge de la station.



Le compresseur est muni d'une alarme visuelle (voyant) en cas de dysfonctionnement.

En option, SIMOP propose une alarme visuelle pouvant être déportée.

2.2 Règles de dimensionnement

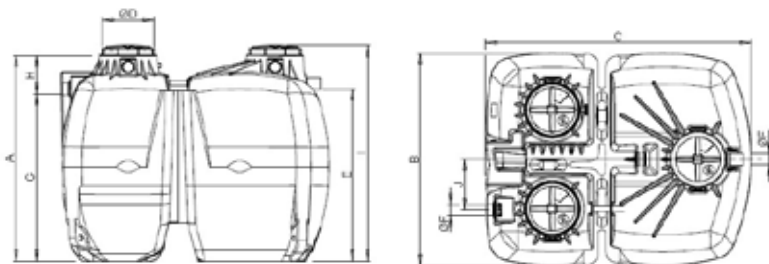
Le dimensionnement de l'installation exprimé en nombre d'équivalents habitants est égal au nombre de pièces principales au sens de l'article R.111-1-1 du code de la construction et de l'habitation, à l'exception des cas suivants, pour lesquels une étude particulière doit être réalisée pour justifier les bases de dimensionnement :

Les établissements recevant du public, pour lesquels le dimensionnement est réalisé sur la base de la capacité d'accueil ;

Les maisons d'habitation individuelles pour lesquelles le nombre de pièces principales est disproportionné par rapport au nombre d'occupants ;

Les modèles de la gamme BIOXYMOP sont dimensionnés sur la base de la charge organique journalière de 60 gDBO5/j/EH.

Dimensions hors tout



Réf.	A	B	C	ØD	E	ØF	G	H	I	J
BIOXYMOP6027/05	1850	1912	2405	Ø476	1550	Ø100	1500	350	1940	458
BIOXYMOP6027/06	1850	1912	2405	Ø476	1550	Ø100	1500	350	1940	458



Rehausse RH2/4031

Les rehausse sont proposées afin que le ou les tampon(s) de surface soi(en)t accessible(s), quelle que soit la profondeur du fil d'eau.

Les rehausse se vissent sur les trous d'homme et permettent ainsi de les rehausser jusqu'à 600 mm en superposant deux rehausse l'une l'autre (vissées entre elles).

La rehausse RH2/4031 est découpable par pas de 50 mm de 50 à 300 mm.

Les principales caractéristiques dimensionnelles de BIOXYMOP6027/05 et BIOXYMOP6027/06 sont présentées dans le tableau ci-dessous :

SYNTHÈSE DES MATÉRIELS ET DES DIMENSIONS DES DISPOSITIFS

MODÈLES DE LA GAMME		BIOXYMOP 6027 /05	BIOXYMOP 6027 /06	
N° national d'agrément		Agrément ministériel N°2017-008-ext01-mod01	Agrément ministériel N°2017-008-mod01	
Capacité		5 EH	6 EH	
CUVE	Marque	SIMOP		
	Type	Cuve BIOXYMOP 6027		
	Forme de la cuve	Rectangulaire		
	Matériau	Polyéthylène haute densité (PEHD)		
	Longueur	2,41 m		
	Largeur	1,91 m		
	Hauteur totale	1,85 m		
	Couvercle	Forme	Circulaire	
		Matériau	Polyéthylène haute densité (PEHD)	
		Nombre	3	
		Dimensions	DN 476	
	Rehausse	Forme	Circulaire	
		Matériau	Polyéthylène haute densité (PEHD)	
		Dimensions	CP 400 et Hauteur de 30 cm	
		Nombre maximum à superposer	2	
	Caractéristiques	Rehausse à visser		
	Décanteur primaire	Hauteur utile	1,50 m	
		Surface utile	1,83 m ²	
		Volume utile	2,93 m ³	
	Réacteur biologique	Hauteur utile	1,50 m	
		Surface utile	0,73 m ²	
		Volume utile	1,14 m ³	
	Clarificateur	Hauteur utile	1,50 m	
		Surface utile	0,66 m ²	
		Volume utile	0,99 m ³	
	Diffuseur d'air	Marque	AQUAFLEX	
		Type	ATD 63-750	
		Caractéristiques	Aérateur fines bulles sous forme de tubes micro-perforés	
Diamètre		63 mm		
Longueur		750 mm		
Matériau		Membrane en éthylène-propylène-diène monomère (EPDM)		
Nombre		1		
Durée et temps de fonctionnement		24 h/jour		
Compresseur	Marque	SECOH	ou THOMAS	
	Type	JDK-S-80	ou THOMAS AP80-H	
	Puissance déclarée à 200 mbar	50 W	ou 73 W	
	Débit à 150 mbar	90 L/min	ou 104 L/min	
	Indice de protection	IP44	ou IP54	
	Distance maximale	20 m		
	Durée et temps de fonctionnement	24 h/jour		

SYNTHÈSE DES MATÉRIELS ET DES DIMENSIONS DES DISPOSITIFS

MODÈLES DE LA GAMME		BIOXYMOP 6027/05	BIOXYMOP 6027/06
Média filtrant	Marque	SIMOP	
	Type	ETC 606	
	Matériau	Polyéthylène (PE)	
	Forme	Hexagonale	
	Surface utile	606 m ² /m ³	
	Pourcentage de vide	Environ 79 %	
	Densité	116 kg/m ³	
	Volume	110 L	130 L
Pompe à air de recirculation des boues (Air-lift)	Type	Tube de transfert en DN40 PN16	
	Matériau	Polychlorure de vinyle (PVC)	
	Caractéristiques	Recirculation des boues du clarificateur vers le décanteur primaire	
	Débit théorique	7,95 L/min	8,72 L/min
	Durée et temps de fonctionnement	24 h/jour	
Tuyauterie	Matériau	Polychlorure de vinyle (PVC)	
	Diamètre	DN 100	

2.3 Consommation électrique

Le compresseur d'air et l'alarme fonctionnent en continu. Dans ces conditions, la consommation électrique annuelle est de 483 kWh (+ ou - 87 kWh).

La consommation électrique moyenne mesurée lors de l'essai d'efficacité de traitement pour le modèle BIOXYMOP 6027/06 est de 381 kWh/an pour le compresseur JDK-S-80.

3 - Garanties

3.1 Performances

SIMOP garantit que les dispositifs BIOXYMOP6027 respectent les réglementations en vigueur. A ce titre, le niveau de traitement sera donc à minima celui défini dans l'arrêté du 7 septembre 2009 modifié.

Paramètres	Seuils réglementaires de l'arrêté du 7 septembre 2009 modifié *
DBO ₅	35 mg/l
MES	30 mg/l

* Mesurés sur un échantillon moyen journalier

Ces performances sont garanties dans des conditions normales d'utilisation, d'entretien, de maintenance conformément aux prescriptions de ce guide d'utilisation et après une période de démarrage d'1 mois.

3.2 Matériel

Toute garantie n'est valide que dans la mesure où les conditions d'usage, d'installation et de maintenance ont été respectées. La cuverie est garantie 10 ans, si les conditions de pose et d'installation ont été respectées. Un dégât généré pour non-respect des règles de l'art par la société de vidange ne peut engager la garantie du produit.

Les autres composants sont garantis 1 an dans des conditions normales d'utilisation.

La période de garantie débute le jour de l'installation de la microstation chez l'utilisateur.

Pour obtenir le bon de garantie, il est nécessaire d'enregistrer le produit sur le site Internet de SIMOP ou de renvoyer la lettre T, le PV de réception des travaux ou le rapport de mise en service.

3.3 Assurance

Le dispositif BIOXYMOP6027 est couvert par une assurance responsabilité civile décennale des fabricants de matériaux de construction.

L'**assurance décennale des bureaux d'études** qui réalisent des prescriptions en ANC sur domaine privé **est obligatoire**. Elle découle de la responsabilité décennale qui incombe à toute personne exerçant sur le bâti.

L'installateur assure la garantie de la réalisation des travaux et doit souscrire une **assurance décennale**.

3.4 Traçabilité

Le système de management de la qualité SIMOP est certifié ISO 9001 : 2008. SIMOP assure ses propres contrôles de production en usine dans le cadre du marquage CE conformément à l'annexe ZA de la norme EN 12566-3+A2 et au Règlement des Produits de Construction 305/2011.

Le marquage CE inclut le nom de la société SIMOP, le nom commercial du produit, la marque d'identification et le nombre d'EH correspondant. Il est apposé sur l'enceinte extérieure de la microstation, côté entrée ou sortie.

Des contrôles qualitatifs et quantitatifs sur fabrication sont réalisés par SIMOP pour s'assurer de la conformité des produits au départ.

A chaque filière BIOXYMOP est associé un numéro de série. Le numéro de série est situé à l'intérieur du compartiment compresseur (plaque gravée). Ce numéro permet à notre service SAV de tracer l'ensemble des informations liées à la production et l'entretien du produit.

4 - Entretien et maintenance

4.1 Généralités

Conformément à la réglementation, l'utilisateur doit s'assurer du bon entretien et du bon fonctionnement du dispositif de traitement. Pour cela il doit suivre les préconisations de ce guide d'utilisation.

SIMOP propose de faire réaliser l'entretien par une société spécialisée pour la maintenance et l'entretien agréée par SIMOP. La société ASSISTEAUX peut intervenir sur l'ensemble du territoire français (voir modèle de contrat et rapport d'intervention en annexe).

Si vous décidez de ne pas souscrire d'entretien auprès d'une société agréée par SIMOP, les prescriptions d'entretien et le tableau de suivi de votre installation (voir tableaux en sections 7 et 8 de ce Guide) devront impérativement être complétés par votre prestataire ou vous-même.

Ces éléments avec leurs justificatifs vous seront demandés en cas de besoin lors d'une expertise suite à un dysfonctionnement.

Les opérations d'entretien doivent être effectuées une fois par an au minimum. Chaque intervention doit être enregistrée dans le manuel d'entretien de votre dispositif et/ou faire l'objet d'un rapport d'intervention signé.

4.2 Prescriptions d'entretien

Pour toutes opérations d'entretien réalisées sur la filière BIOXYMOP6027, veillez à respecter les précautions sanitaires et de sécurité suivantes et celles précisées au paragraphe 1.3 de ce guide :

- Port de gants de protection obligatoire,
- Port de vêtement adapté
(manche courte, et short/bermuda sont à proscrire).

Les couvercles doivent être refermés après toute intervention.

Dans le cadre de l'**entretien annuel** d'une filière Bioxymop, les opérations suivantes doivent être réalisées par une personne compétente (professionnel qualifié).

L'exemple du contrat d'entretien en annexe détaille les opérations d'entretien à réaliser sur le dispositif BIOXYMOP tous les ans.

La synthèse de ces opérations est présentée à la page suivante.

Compresseur			SECOH JDK-S-80	THOMAS AP80-H		
Élément	Critère	Actions à mener		À remplacer	À remplacer	
Regard et boîte de branchement	Contrôle de la propreté	Conforme	Aucune action requise		-	-
		Non conforme	Nettoyage		-	-
Air-Lift	Fonctionne	Conforme	Aucune action requise		-	-
		Non conforme	Contrôler les raccords et les nettoyer		-	-
Compresseur d'air	Fonctionne	Conforme	Aucune action requise		Tous les 8 ans	Tous les 8 ans
		Non conforme	Remplacer		-	-
	Filtre à air propre	Conforme	Nettoyer le filtre		Tous les 6 mois	Tous les 3 mois
		Non conforme	Remplacer le filtre		Tous les 1,5 ans	1 fois/an
	Membranes en état de marche	Conforme	Aucune action requise		-	-
		Non conforme	Remplacer les membranes		Tous les 1,5 ans	Tous les 3 ans
Contrôle de pression	Conforme	Aucune action requise		-	-	
	Non conforme	Vérification (membrane, diffuseur, étanchéité raccords)		-	-	
Absence de bruit excessif	Conforme	Aucune action requise		-	-	
	Non conforme	Suivre les instructions du manuel d'entretien du fabricant du compresseur		-	-	
Diffuseur d'air	Bouillonnement dans le bassin d'aération	Conforme	Aucune action requise		-	-
		Non conforme	Contrôler la pression du compresseur d'air. Remplacer le diffuseur.		Tous les 10 ans	Tous les 10 ans
Hauteur des boues	Décanteur primaire < 30 % du volume	Non	Effectuer une vidange		-	-
		Oui	Aucune action requise, Préconiser une vidange, si proche du volume.		-	-
Média	État du média	Non conforme	Nettoyer ou remplacer le média		-	> 25 ans

Remplacement du filtre à air du compresseur :

- Débrancher le compresseur,
- Dévisser la vis sur le dessus du compresseur et retirer le capot,
- Remplacer le filtre,
- Revisser le capot,
- Brancher le compresseur et vérifier le bon fonctionnement du bullage et de l'air-lift.

Remplacement des membranes :

- Débrancher le compresseur,
- Dévisser les 4 vis périphériques et soulever le carter du compresseur,
- Dévisser les 8 vis (2*4) permettant d'accéder aux 2 logements des membranes,
- Dévisser la vis centrale et remplacer les deux membranes,
- Revisser les capots des logements des membranes,
- Revisser le carter,
- Rebrancher le compresseur et vérifier le bon fonctionnement du bullage et de l'Air-lift.

Remplacement du tube diffuseur :

- Débrancher le compresseur d'air,
- Remonter et sortir de l'eau le diffuseur,
- Dévisser le tube diffuseur du coude fileté en 1",
- Remettre en place le nouveau diffuseur (remettre du téflon si nécessaire sur le filetage du coude),

- Contrôler l'étanchéité du montage,
- Redescendre en fond de bassin le tube,
- Brancher le compresseur, et vérifier le bon fonctionnement du bullage et de l'air-lift.

Remplacement du compresseur :

- Débrancher le compresseur,
- Déboîter les connecteurs,
- Débrancher le tuyau Tricoclair du compresseur maintenu par les colliers de serrage,
- Remplacer le compresseur,
- Raccorder le tuyau Tricoclair au compresseur à l'aide des colliers de serrage,
- Emboîter les connecteurs,
- Rebrancher le compresseur et vérifier le bon fonctionnement du bullage.

4.3 Production de boues

À titre indicatif, selon les tests réalisés en laboratoire notifiés, la production annuelle de boue de la microstation BIOXYMOP6027/06 était de 0,21 m³/an/EH.

4.4 Modalité de vidange

La vidange doit être réalisée lorsque la hauteur de boues dans le décanteur primaire atteint 30% du volume utile soit environ 53 cm.

La hauteur des boues est mesurable à l'aide d'une sonde à boue ou d'une jauge (hors fourniture). La fréquence de vidange a été estimée, sur la base des mesures réalisées lors des 10 mois d'essai, à 9 mois pour la BIOXYMOP 6027/06 et 11 mois pour la BIOXYMOP 6027/05 EH. La réalité du terrain révèle des périodes plus longues entre les vidanges, du fait de la méthanogénèse qui se produit dans le décanteur primaire.

La vidange du décanteur primaire doit commencer en aspirant tous les flottants, puis l'ensemble des boues. Le clarificateur peut faire l'objet d'une aspiration des flottants si nécessaire. Le bassin d'aération ne doit pas être vidangé.

La vidange doit être réalisée par un prestataire agréé en conformité avec l'arrêté du 7 septembre 2009 modifié, définissant les modalités d'agrément des personnes réalisant les vidanges et prenant en charge l'élimination des matières extraites.

Le vidangeur établira alors un bordereau de suivi des matières de vidange en trois parties pour le propriétaire de l'installation, le responsable de la filière d'élimination et l'entreprise de vidange agréée.

Ces exemplaires de bordereau de suivi devront être signés et conservés par chacune des trois parties.

Dans le cas d'une vidange avec présence de nappe phréatique, il est fortement recommandé de rabattre la nappe avec une pompe vide cave au niveau du fond de piézomètre afin de limiter les risques de déformation de la cuve. Le pompage de la nappe doit être effectué avant la vidange et être maintenu pendant toute l'opération de vidange jusqu'à la remise en eau de la microstation.

Le véhicule de vidange doit stationner à 5 mètres minimum de la cuve.
Il est essentiel de remettre en eau la microstation après la vidange.

4.5 Renouvellement des pièces d'usures

Les matériaux utilisés dans la composition de la filière (matière plastique, inox 304) ont été choisis pour éviter tout risque de corrosion et de dégradation prématurée afin de garantir un fonctionnement durable. L'ensemble des matériaux utilisés est recyclable. Le polyéthylène (cuve, tampons) et le PVC sont revalorisables en filière spécialisée. Toutes les pièces d'usures seront déposées dans un centre d'élimination des déchets.

Pour ne pas nuire à la fiabilité des performances du dispositif, il est important de faire remplacer les composants par une société agréée par SIMOP avant la fin de leurs durées de vie indiquées dans le paragraphe 4.2.

4.6 Service après-vente pour les pièces

La fourniture des pièces détachées peut être effectuée par SIMOP, l'installateur ou la société chargée de l'entretien de la filière, et ce, pendant la période de garantie ou non. Les pièces détachées sont disponibles sur le site de vente en ligne de notre partenaire www.assisteaux.com/eaux-assainissement.html

Le délai de livraison de ces pièces est de 2 à 7 jours en moyenne. Pour les pièces électriques, ce délai est réduit à 48 heures.

Contact SAV SIMOP :

SIMOP
10, rue Richedoux
50480 Sainte Mère Eglise
Tél: 02 33 95 88 00
Web: www.simop.fr
E-mail: accueil@simop.fr

4.7 Bonnes pratiques pour un bon fonctionnement

La conception du produit a été faite pour vous garantir un fonctionnement optimal pendant toute la durée de vie du produit dans la mesure où nos prescriptions de pose, d'entretien et d'utilisation ont été scrupuleusement respectées.

Il existe des indicateurs permettant de déceler un éventuel dysfonctionnement :

Compresseur	SECOH JDK-S-80		THOMAS AP80-H
Problèmes	Causes possibles	Solutions	
Écoulement lent des eaux usées à l'intérieur du bâtiment	Obstruction des boîtes de branchement	Vérifier l'écoulement des boîtes de branchement	
	Obstruction de l'entrée / sortie de la microstation	Contrôler le bon écoulement en entrée / sortie de la microstation	
Mauvais écoulement au niveau des boîtes de branchement	Accumulation de matières	S'équiper des équipements de protection individuelle adaptés et extraire la matière accumulée	
Mauvais écoulement en entrée / sortie de la microstation	Accumulation de matières	Faire intervenir un professionnel qualifié pour : - tenter de dégager la matière à l'aide d'un furet, - contrôler la hauteur de boue et du chapeau et faire vidanger si besoin	
	Problème de ventilation	Contrôler le bon état des ventilations, et si besoin, les nettoyer	
Forte odeur perceptible autour de la microstation	Panne du compresseur d'air	Vérifier le voyant rouge de défaut sur le compresseur et, s'il est allumé, contacter votre prestataire de maintenance ou notre SAV	Contactez votre prestataire de maintenance ou notre SAV
	Mauvais écoulement des eaux usées	Se référer à « <i>Écoulement lent des eaux usées à l'intérieur du bâtiment</i> »	
Compresseur inaudible	Panne du compresseur d'air	Vérifier le voyant rouge de défaut sur le compresseur et, s'il est allumé, contacter votre prestataire de maintenance ou notre SAV	Contactez votre prestataire de maintenance ou notre SAV
	Obstruction de la prise d'air du compresseur	Contrôler le bon état de la prise d'air (champignon extérieur) et, si besoin, la nettoyer	
Absence de bullage uniforme ou manque d'aération	Panne du compresseur d'air	Vérifier le voyant rouge de défaut sur le compresseur et, s'il est allumé, contacter votre prestataire de maintenance ou notre SAV	Contactez votre prestataire de maintenance ou notre SAV
	Colmatage de l'Air-lift	Faire contrôler le bon état de l'Air-lift et faire nettoyer la canne de recirculation, le cas échéant, en contactant votre prestataire de maintenance ou notre SAV	
	Fuite au niveau des raccords d'air	Contrôler l'étanchéité des raccords d'air (bullage à un seul endroit)	
	Pincement ou percement du flexible	Contrôler l'état du flexible visuellement	
Fuite d'air au niveau des raccords	Usure	Faire contrôler le bon état du diffuseur, le faire remplacer, le cas échéant, en contactant votre prestataire de maintenance ou notre SAV	
	Usure ou colmatage du diffuseur		
Flexible d'air en mauvais état	Usure	Faire contrôler les raccords d'air et les faire remplacer, le cas échéant, en contactant votre prestataire de maintenance ou notre SAV	
Voyant compresseur allumé	Panne de compresseur d'air	Faire remplacer le flexible en contactant votre prestataire de maintenance ou notre SAV	
Mauvaise qualité de l'eau traitée ou couleur trouble de l'effluent traité	Rejet en entrée de microstation de produits pouvant entraîner des dysfonctionnements	Se référer au §1.2 du guide	
	Panne du compresseur d'air	Vérifier le voyant rouge de défaut sur le compresseur et, s'il est allumé, contacter votre prestataire de maintenance ou notre SAV	Contactez votre prestataire de maintenance ou notre SAV
	Problème d'aération	Se référer à « <i>Absence de bullage uniforme ou manque d'aération</i> »	
	Sous-charge ou surcharge hydraulique temporaire	Attendre un retour à la normale au rétablissement de la charge «normale»	

En cas de défaillance du dispositif, faire appel à un professionnel qualifié.

Le voyant lumineux (LED) de couleur rouge du compresseur signale à l'utilisateur tout défaut de fonctionnement. S'il est allumé, veuillez contacter votre distributeur.

Durant la procédure d'essais, conformément à l'annexe ZA de la norme EN 12566-3+A2 qui a duré 10 mois, aucun dysfonctionnement n'a été constaté.

5 - Contrat d'entretien et de maintenance



Contrat à compléter et à nous retourner à :

ASSISTEAUX
ZI Les Tranchis 86700 COUHE
Tél. 05 49 59 01 20
Fax 05 49 59 01 90
E-mail : info@assisteaux.com



N° Vert 0 800 000 160

Contrat de maintenance 2018

Client : Adresse de l'installation (à préciser si différente) :

Adresse :

Tél :

Ci-après dénommé le «client»

Équipements concernés

Filière d'assainissement : **Microstation BIOXYMOP6027**
 Marque : **SIMOP**
 Type : 06 EH
 05 EH

Maintenance préventive

La visite de la maintenance aura lieu tous les ans à la date d'anniversaire du contrat ou sur demande du client.

Mise en service ou dernier entretien réalisé le

Conditions financières

Prix global par an : 150 € H.T. la visite HORS Fourniture

Prix révisé annuellement suivant l'article 10 annexé au verso dans les conditions générales de ventes.

Fait en deux exemplaires originaux,

à, le

Le Client,

Le Contractant,

Faire précéder de la mention manuscrite «lu et approuvé» et apposer le cachet commercial

ASSISTEAUX
Département Assainissement
Faire précéder de la mention manuscrite «lu et approuvé» et apposer le cachet commercial



Contrat à compléter et à nous retourner à :

ASSISTEAUX
ZI Les Tranchis 86700 COUHE
Tél. 05 49 59 01 20
Fax 05 49 59 01 90
E-mail : info@assisteaux.com



N° Vert 0 800 000 160

Prestation : MAINTENANCE MICROSTATION BIOXYMOP6027

- Contrôler le fonctionnement du compresseur
- Vérifier le bon fonctionnement des diffuseurs
- Vérifier le bon fonctionnement de l'air-lift
- Mesurer la pression d'air
- Remplacer le filtre à air
- Remplacer les membranes du compresseur si nécessaire
- Mesurer la concentration d'oxygène
- Mesurer la concentration en N-H4+
- Mesurer la hauteur de la croûte à la surface du décanteur
- Mesurer la hauteur de boue dans le décanteur
- Reporter les informations relevées sur le carnet d'exploitation

VÉRIFICATION GÉNÉRALE DE L'OUVRAGE

- Contrôler les boîtes de branchement en entrée/sortie et les nettoyer si nécessaire
- Nettoyer au jet si nécessaire de l'installation
- Contrôler le bon écoulement général des eaux
- Contrôler que l'utilisation et l'implantation du produit correspondent à l'usage prévu

IMPORTANT

- Le Client doit s'assurer avant notre passage que le dispositif à contrôler est accessible et que les abords soient entretenus.
- Chaque passage de notre part est toujours confirmé par une prise de rendez-vous téléphonique et/ou mail afin de vous permettre d'être présent ou de nous permettre l'accès à la microstation.
- Éditer un rapport de visite
- Fournir d'un devis pour toutes opérations supplémentaires (remise en état, réparation, remplacement de pièce, etc.).
- Ces actions n'étant réalisées qu'après commande ou accord écrit du client.

CONDITIONS GÉNÉRALES DE VENTE

Article 1 : titre

Contrat de maintenance préventive

Article 2 : les partenaires

Entre la société désignée au recto ci-après dénommé le « client » et la société ASSISTEAUX SAS ayant son siège social à : ZI Les Tranchis – 86700 COUHE représentée par M Guillaume FERÉY – Président – ci-après dénommé le contractant, il a été convenu ce qui suit :

Article 3 : objet du contrat

Ce contrat est un contrat de maintenance et ne joue pas dans le cadre de la garantie pour vice constaté de l'équipement après livraison. Il s'est adressé au contractant pour passer un accord avec celui-ci afin de pouvoir bénéficier de son savoir-faire, de sa main-d'œuvre qualifiée, de pièces de rechange d'origine et des améliorations techniques qui pourraient se produire pendant la durée de vie de l'équipement. Les parties conviennent que, pour ce qui est des problèmes de maintenance, leurs relations seront exclusivement régies par le présent contrat. Toute modification de la composition de l'équipement fera l'objet d'un avenant.

Article 4 : étendue des prestations

Les prestations de maintenance exécutées par le contractant comprennent :

- La maintenance préventive, c'est-à-dire celle destinée à réduire la probabilité des défaillances de l'équipement.

Article 5 : état et propriété de l'équipement

Le client confirme qu'il est propriétaire de l'équipement ou qu'il a délégué du propriétaire pour agir en son nom. Il s'engage à communiquer au contractant toutes les données relatives à son état. Il fournit l'historique des interventions depuis la mise en service de l'équipement ou un constat d'ignorance. La mise en conformité de l'installation avant la prise d'effet du contrat reste à la charge du client et ne saurait être comprise dans le prix. Un procès-verbal de réception sans réserve, établi contradictoirement, fera foi du bon état de l'équipement avant la date d'effet du contrat.

Article 6 : obligation des parties

- 6-1 : Obligations du client :

- Le client déclare avoir obtenu les certificats de conformité relatifs à l'installation dont fait partie l'équipement pris en charge par le contractant. Il certifie en devra être disponible pour l'intervention de la maintenance.
- Le client devra informer le contractant des contraintes et obligations techniques et de sécurité que pourrait engendrer l'environnement sur son intervention.
- Le client garantit qu'entre les visites périodiques de maintenance il respectera toute instruction donnée par le contractant pour le maintien en bon état de l'équipement.
- Si l'équipement tombe en panne ou si son fonctionnement n'est pas satisfaisant, le client en informera dès que possible le contractant.
- Le client effectuera à ses frais, sauf s'ils sont dus à une faute du contractant, tous les travaux nécessaires pour assurer la sécurité de l'équipement ou pour le mettre en conformité avec la réglementation applicable à la date d'effet du contrat ou pendant sa durée.
- Le client informera immédiatement le contractant sur toute modification dans les caractéristiques ou les conditions de distribution de l'eau et de l'électricité.

- 6-2 : Obligations du contractant :

- Les prestations effectuées par le contractant sont reprises dans l'annexe 1
- Le contractant s'engage à prévenir le client de toute réglementation nouvelle pour lui permettre d'apporter les modifications nécessaires comme indiqué au § 6-1 – e.

Article 7 : visites

Elles auront lieu suivant le rythme précisé au contrat. Compte-rendu de maintenance : un compte-rendu exhaustif faisant état des contrôles et opérations effectuées, des défauts constatés et des propositions d'action correctives sera mis à disposition du client.

Constats d'intervention

À chaque intervention, les interlocuteurs désignés ou leurs mandataires signeront le rapport d'intervention (papier ou informatique).

Article 8 : responsabilité

La responsabilité du contractant ne pourra être engagée que dans la mesure où des fautes dans l'accomplissement de sa prestation sont établies et caractérisées. Sa responsabilité est expressément exclue pour les dommages directs et/ou immatériels tels que les manques à gagner, pertes de production, pertes de contrats causées au client ou à des tiers. En tout état de cause, la responsabilité du contractant est plafonnée, du fait des différentes demandes susceptibles de lui être faites, à 25% du montant annuel des sommes perçues au titre des prestations en cause.

Article 9 : force majeure

Le contractant n'encourt aucune responsabilité lorsque l'inexécution de ses obligations sera causée par un événement de force majeure. Par événement de force majeure on entendra tout fait empêchant l'exécution totale ou partielle du contrat malgré une diligence raisonnable de la part du contractant ou de ses fournisseurs ou de ses sous-traitants. Seront considérés comme cas de force majeure, sans que la liste en soit limitative, les événements suivants :

- catastrophes atmosphériques et cataclysmes naturels,
- incendies, explosions,
- faits de guerre, sabotage, embargo,
- insurrection, émeutes, troubles divers de l'ordre public,
- actions ou carences des services ou des pouvoirs publics,
- conflits sociaux,
- pénurie de matières premières ou d'équipement,
- interruptions ou retards dans les transports publics,
- plus généralement tout événement indépendant de la volonté du contractant.

Article 10 : conditions financières

Le prix annuel de la prestation de maintenance préventive couvre les prestations prévues dans l'annexe 1 ainsi que les frais de déplacement qui s'y rattachent. La taxe à la valeur ajoutée sera appliquée suivant la réglementation en vigueur.

FACTURATION et CONDITIONS DE PAIEMENT

La facture interviendra à la réalisation de l'intervention.

Conditions de règlement : prélevement bancaire (document joint en annexe à compléter et à signer accompagné d'un RIB) ou chèque.

Révision des prix : le prix du contrat pourra être révisé chaque année par le contractant mais ne pourra excéder 5% du montant N-1 appliqué au client.

Article 11 : durée et renouvellement

Le contrat de maintenance est établi pour une période de 1 an à la date de signature. Il sera ensuite renouvelé par tacite reconduction chaque année. Le Contrat peut être résilié par courrier recommandé.

Article 12 : condition particulière

Le contractant ne pourra être inquiété pour les dégâts des eaux ou tout autre incident consécutifs à une panne de l'équipement dont il assure la maintenance sauf s'ils sont dus à une faute de celui-ci.

Article 13 : sous-traitance

Le contractant pourra sous-traiter partiellement les prestations après avoir avisé préalablement le client. Bien entendu, une telle sous-traitance ne déchargera en aucune façon le contractant de l'une quelconque de ses obligations au titre de ce contrat.


Article 14 : assurances

Le contractant certifie avoir une assurance responsabilité civile pour couvrir la responsabilité découlant de ses interventions pour un montant maximum de 7 500 000,00 € auprès de la compagnie GENERALI et peut en justifier à la demande du client.

Article 15 : litiges


Tous les litiges entre le client et le contractant survenant à l'occasion du présent contrat, n'ayant pu trouver de solution amiable, seront du ressort du Tribunal de Commerce de Poitiers.


6 - Exemple de rapport d'intervention d'entretien



Contrat à compléter et à nous retourner à :

ASSISTEAUX
ZI Les Tranchis 86700 COUHE
Tél: 05 49 59 01 20
Fax 05 49 59 01 90
E-mail : info@assisteaux.com



 N° Vert 0 800 000 160

Maintenance Dépannage Autre _____

Date : _____ Nom du technicien : _____

Nom et adresse du client : _____ Référence de l'installation : _____

_____ N° de l'installation : _____

Tél : _____ Nombre de personnes effectives : _____

E-mail : _____ Type d'exutoire : Infiltration

Milieu hydraulique superficiel

Heure d'arrivée : _____ Heure de départ : _____

		Oui	Non
N°1	Des eaux provenant d'activités annexes sont-elles déversées ? (bar/cuisine/industrie, ruissellement, etc.). Si oui :	<input type="checkbox"/>	<input type="checkbox"/>
N°2	Présence d'un séparateur de graisse ?	<input type="checkbox"/>	<input type="checkbox"/>
N°3	Bon écoulement général et absence de montée en charge dans les regards amont et/ou aval	<input type="checkbox"/>	<input type="checkbox"/>
N°4	Contrôle visuel extérieur de l'installation, tampons de niveau, etc. Observation :	<input type="checkbox"/>	<input type="checkbox"/>
N°5	Présence odeurs significatives	<input type="checkbox"/>	<input type="checkbox"/>
N°6	Trace de montée en charge dans la microstation	<input type="checkbox"/>	<input type="checkbox"/>
N°7	Bullage fin et homogène dans le bassin d'aération	<input type="checkbox"/>	<input type="checkbox"/>
N°8	Bon fonctionnement de l'Air-lift	<input type="checkbox"/>	<input type="checkbox"/>
N°9	Mesure de la hauteur de la croûte en surface du décanteur primaire :	cm	<input type="checkbox"/>
N°10	Mesure de la hauteur de boues dans le décanteur primaire :	cm	vidange à 53 cm <input type="checkbox"/>
N°11	Présence de flottant sur le clarificateur. Si oui, hauteur :	cm	<input type="checkbox"/>
N°12	Mesure de la pression d'air :	mBar	<input type="checkbox"/>
N°13	Remplacement du filtre à air compresseur	<input type="checkbox"/>	<input type="checkbox"/>
N°14	Remplacement des membranes compresseur	<input type="checkbox"/>	<input type="checkbox"/>
N°15	Mesure de la concentration d'oxygène dans le bassin d'aération :	mgO ₂ /l	<input type="checkbox"/>
N°16	Mesure de la concentration en N-NH ₄ ⁺ :	mg/l	<input type="checkbox"/>
N°17	Nettoyage du tube diffuseur	<input type="checkbox"/>	<input type="checkbox"/>
N°18	Nettoyage des regards amont et aval	<input type="checkbox"/>	<input type="checkbox"/>

Observations / Non conformités

Matériel utilisé à facturer

Tâches techniques à prévoir

Vidange des boues à réaliser avant : 1 mois 3 mois 6 mois
Souscription d'un contrat de maintenance afin de reconduire la visite annuelle de l'installation oui non

Le technicien ASSISTEAUX Le Client
Nom : _____ Nom : _____
Signature : _____ Signature : _____

7 - Tableau de suivi des extractions de boues

Date de vidange	Société de vidange	Nom de l'intervenant	Visa de l'intervenant	Volume des boues extraites (en m ³)

8 - Tableau de suivi des interventions

Date d'intervention	Société de service	Nature des interventions	Observations

9 - Coût de l'installation sur 15 ans

Dans le tableau ci-après, les coûts sont évalués sur la base des prix pratiqués à la date de l'édition du guide de l'utilisateur. Les coûts sont établis dans les conditions normales d'installation et d'utilisation.

Évaluation des coûts de fonctionnement sur la base des prix pratiqués à la date de l'édition du guide de l'utilisateur	BIOXYMOP6027/05		BIOXYMOP6027/06	
	Coût total par poste sur 15 ans SANS contrat (€ HT)	Coût total par poste sur 15 ans AVEC contrat (€ HT)	Coûts total par poste sur 15 ans SANS contrat (€ HT)	Coûts total par poste sur 15 ans AVEC contrat (€ HT)
		Optionnel Précisions dans le guide		Optionnel Précisions dans le guide
Investissement initial	4 800	4 800	5 150	5 150
Contrat d'entretien optionnel	0	1 950	0	1 950
Vidange	4 068	4 068	4 972	4 972
Entretien	0	0	0	0
Maintenance	2 747	572	2 747	572
Fonctionnement	1 148 (+/- 205 €)	1 148 (+/- 205 €)	1 148 (+/- 205 €)	1 148 (+/- 205 €)
Sommes des coûts (€ HT)	12 763 (+/- 205 €)	12 538 (+/- 205 €)	14 017 (+/- 205 €)	13 792 (+/- 205 €)

Les hypothèses de coûts de l'installation sur 15 ans sont les suivantes :

L'investissement est un prix estimatif comprenant le coût d'achat du dispositif BIOXYMOP6027, le coût de transport, le coût de mise en œuvre, d'installation (hors connexion amont et aval) et de mise en service, sur une base de travail de 1 jour pour la filière BIOXYMOP6027 en conditions normales de pose.

Les coûts de maintenance comprennent le remplacement de 1 compresseur, 1 jeu complet de diffuseurs, 5 kits de remplacement membrane compresseur, 14 filtres à air pour compresseur (voir paragraphe I-4.2).

Les coûts d'entretien sont inclus dans l'intervention annuelle ou au cours d'un dépannage. En l'absence de contrat, les frais de déplacement et main d'œuvre sont facturés par pièce.

Le coût de la consommation électrique est basé sur le tarif EDF au 01/01/2020. Considérant 8h creuses (0.1321€) et 16h pleines (0.1711€) (voir paragraphe I-2.3).

Le coût de vidange est calculé sur une base de 190 € par vidange + 20 € / m³ de boue évacuée pour une vidange tous les 9 mois pour BIOXYMOP6027/06 et 11 mois pour BIOXYMOP6027/05, selon les volumes de boues évalués pendant l'essai de 10 mois (voir paragraphe 4.4).

Sur une base de TVA à 20%.



Redonnons-Le meilleur à la terre

Guide de pose et de manutention



1 - Mise en œuvre et installation

1.1 Informations relatives à la sécurité

L'ensemble des opérations de pose, de raccordement hydraulique et électrique ainsi que la mise en service doit être réalisé par du personnel qualifié.

Pour garantir le comportement structurel des cuves, il est impératif de respecter les conditions de mise en œuvre.

Sécurité des personnes : Les couvercles d'accès sont fermés et verrouillables (tampons à visser sécurisés). Leur conception permet de supporter une charge accidentelle. Un pictogramme interdisant de marcher sur les tampons est gravé à la surface des tampons par mesure de prévention. Ces tampons ne présentent pas de zones de stagnation d'eau.

Lors de la réalisation de la fouille, la protection des opérateurs doit se faire conformément à la réglementation nationale, au paragraphe 1.3 de ce guide et notamment, le port des EPI (équipements individuels de protection) doit être respecté afin d'éviter tout contact, direct ou indirect, avec les eaux usées. Liste non exhaustive des EPI pouvant être utilisés :

- Gants de protection,
- Chaussures de protection,
- Lunettes de protection, etc.



1.2 Transport sur la parcelle

Lors du déchargement et de la pose, les cuves doivent être levées par un moyen de manutention adapté aux caractéristiques dimensionnelles.

Utiliser les 2 anneaux de levage prévus sur le dessus de la cuve. Il est impératif de respecter un périmètre de sécurité préservé de toute charge.

La résistance de chaque élingue doit être de 1 tonne minimum. L'angle devra être inférieur à 30° par rapport à la verticale (Poids de la cuve 370 kg). Veillez à respecter les règles de sécurité en vigueur.

1.3 Lieu de pose

Les démarches et études de la parcelle doivent être réalisées conformément à la réglementation en vigueur afin d'évaluer les contraintes liées à la nature du sol.

L'implantation du dispositif Bioxymop doit respecter les préconisations suivantes :

- À moins de 20 m de l'habitation et particulièrement de la cuisine,
- À plus de 3* m de tout ouvrage fondé,
- À plus de 3* m de toutes charges roulantes,
- À plus de 3* m de toute limite séparative de voisinage,
- À plus de 3 m de tout arbre ou végétal développant un système racinaire important,
- À plus de 35 m de tout captage déclaré d'eau utilisée pour la consommation humaine,
- Toute charge statique ou roulante est interdite à proximité immédiate du dispositif.

La filière ne peut être installée, même partiellement, ni dans l'habitation ni dans un garage ou une cave.

* Ces distances sont des préconisations, il est possible d'y déroger. Pour des distances d'implantation inférieures, la pose se fera sous l'entière responsabilité de l'installateur, après conseil auprès d'un bureau d'études.

1.4 Niveau sonore

Le compresseur d'air émet un bruit qui est la principale source du niveau sonore d'une micro station en fonctionnement. Le compresseur d'air de la BIOXY-MOP6027 émet un bruit de l'ordre de 35 dB(A) pour le compresseur AP-80H et ≤ 43 db(A) pour le JDK-S-80. À titre de comparaison, le tableau ci-dessous présente le niveau sonore émis par des équipements ménagers usuels :

Équipement ménager	Niveau sonore (dB)
Lave-vaisselle	40 à 50
Lave-linge	50 à 60
Sèche-linge	60 à 70
Aspirateur	70 à 80
Tondeuse à gazon	80 à 90
Tronçonneuse	90 à 100

1.5 Réalisation de la fouille : règles communes

Le dispositif doit être enterré. La profondeur de fouille étant supérieure à 1,30 m, la modalité de protection des opérateurs doit se faire conformément à la réglementation en vigueur.

Le terrassement doit être réalisé de manière à obtenir 20 cm minimum d'espace tout autour de la cuve. La surface d'implantation minimale nécessaire est de 6.7 m² (2.85 m x 2.35 m) et la profondeur est de 2.05 m mini. Pour chaque équipement, la profondeur maximale de la fouille sera égale à :

- La hauteur de l'équipement
- + 10 cm de lit de sable ou de gravillon 2/4 ou 4/6 mm (ou l'épaisseur du radier en cas de nappe)
- + lit de pose (si radier)
- + la hauteur de remblais maximale autorisée pour cet équipement.

Le dispositif doit être enterré selon les prescriptions en vigueur :

Pour la fouille :

- Le sol du fond de fouille doit avoir les propriétés mécaniques le rendant apte à recevoir l'ouvrage ;
- Tous les éléments rencontrés à fond de fouille et susceptibles de constituer des points durs, tels que roches, vestiges de fondations, doivent être enlevés ;
- Le lit de pose est constitué soit par du sable, soit avec de la gravette soit avec du sable stabilisé (mêlé à sec avec du ciment dosé à au moins 200 kg pour 1 m³ de sable) sur une épaisseur de 0,10 m minimum ;
- La surface du lit est dressée et compactée pour que le dispositif de traitement repose sur le sol uniformément, la planéité et l'horizontalité du lit de pose doivent être assurées.

Pour le remblayage :

Le remblayage doit être effectué symétriquement, en couches successives, avec du sable ;

Dans le cas de sols difficiles (exemple : imperméable, argileux, etc.) ou d'une nappe, le remblayage doit être réalisé avec du sable ou du gravillon de petite taille (2/4 ou 4/6) stable ;

Il est nécessaire de procéder au remplissage en eau de la cuve afin d'équilibrer les pressions dès le début du remblayage ;

Le remblayage final est réalisé après raccordement des canalisations et mise en place des rehausses éventuelles, à l'aide de la terre végétale et débarrassé de tous les éléments caillouteux ou pointus ;

Le remblayage en surface est poursuivi par couches successives jusqu'à une hauteur suffisante au-dessus du sol, de part et d'autre des tampons, pour tenir compte du tassement ultérieur ;

Le compactage par engin mécanique n'est pas autorisé.

Le remblai maximum au-dessus de la filière peut atteindre 60cm.

Tous les tampons et dispositifs de fermeture doivent être apparents et affleurer le niveau du sol fini sans permettre l'entrée des eaux de ruissellement.

1.6 Pose en terrain normal sans nappe phréatique

Recouvrir le fond de fouille d'un lit de sable ou de matériau de 10 cm d'épaisseur et de granulométrie 2/4 ou 4/6 mm, parfaitement de niveau et compacté avant de poser la cuve.

Contrôler l'horizontalité de la cuve et les raccordements hydrauliques.

Remplir la cuve d'environ 10 cm d'eau afin de la stabiliser puis se reporter aux règles communes.



1.7 Pose en terrain avec nappe phréatique et/ou en sol argileux

En cas de présence de nappe, un bureau d'étude doit réaliser une étude spécifique.

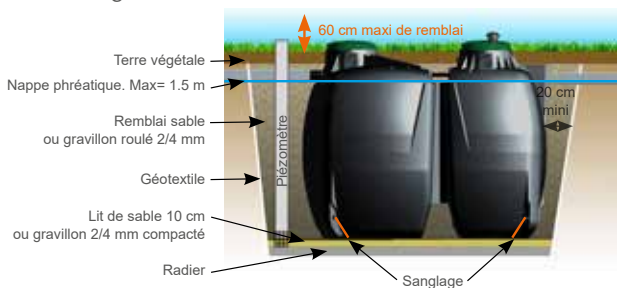
Pendant les travaux, maintenir la nappe sous le niveau du radier.

Disposer un géotextile sur toute la périphérie de la fouille.

Réaliser un radier béton 200 kg/m³ minimum, ferrailé, avec mise en place d'un treillis soudé rigide suffisamment résistant (ou tout autre système équivalent permettant l'amarrage et le maintien de la cuve dans le cas d'une poussée due à la nappe). Ce dispositif sera composé de 4 crochets latéraux sur lesquels viendront s'arrimer les sangles sans tension excessive. Les sangles passeront par les pontages d'ancrages prévus à cet effet, en partie basse des cuves.

Les caractéristiques du radier (dimensions, épaisseur, ferrailage...) doivent être dimensionnées par un professionnel afin de répondre aux contraintes spécifiques auxquelles il est destiné.

Installer un piézomètre (tube PVC diamètre 315 mm) pour mesurer le niveau de la nappe, et permettant de la rabattre si nécessaire pendant les opérations de vidange.



Puis se reporter aux règles communes, édictées en §1.5.

Le niveau maximal de la nappe est en dessous du fil d'eau de sortie du filtre.

1.8 Pose en terrain difficile

Il est impératif de respecter les modalités de mise en œuvre particulière dans les situations suivantes :

Sol instable et/ou limoneux

Dans le cas d'implantation dans un terrain instable et/ou limoneux, il y a lieu de réaliser le remblai latéral et le fond de fouille **au sable stabilisé avec liant dosé à 200 kg/m³ au minimum, à faire confirmer par un bureau d'études spécialisé.**

Zone inondable

La Microstation BIOXYMOP6027 n'est pas prévue pour être installée en zone inondable.

Terrain en pente (> 5%)

Il est nécessaire d'éviter une installation dans un point bas du terrain, ou le cas échéant de prévoir la pose d'un drainage en amont de la cuve afin d'évacuer les eaux de ruissellement. En fonction de la nature du sol, il peut être nécessaire de réaliser un mur de soutènement. Avec le remblai latéral et final tel que décrit dans le paragraphe de ce guide relatif aux conditions de pose en terrain normal.

Passage et stationnement de véhicules, aires de stockage, ou talus à moins de 3 mètres

En cas de passage de véhicule sur ou à proximité de la cuve ou en cas de charge statique, il conviendra de réaliser une dalle de répartition des charges, en béton fortement armé, reposant sur le terrain naturel non remué ou stabilisé, avec des tampons hydrauliques adaptés (classe B125 selon EN 124, non fournis par SIMOP). La dalle ne doit pas reposer sur la cuve ou un des accessoires du dispositif.

Remarque

Dans les cas cités ci-dessus, lorsqu'il y a nécessité de réaliser un mur de soutènement et/ou une dalle d'ancrage ou de répartition des charges, une étude complète devra être réalisée afin de définir les caractéristiques techniques de ces ouvrages (dimensions, composition, structure, etc.). Cette étude devra prendre en compte les facteurs externes (présence de nappe phréatique, nature du sol, poussée latérale, etc.) et devra être réalisée par un bureau d'études spécialisé.

1.9 Réalisation des raccords hydrauliques

La microstation est livrée «prête à poser», l'ensemble des équipements étant installé dans nos usines.

La cuve doit être raccordée avec du tube PVC DN100. Ces tubes seront à coller dans les manchons entrée et sortie prévus à cet effet de manière à ce que les raccords soient étanches aux infiltrations. L'infiltration d'eau dans la microstation peut provoquer un dysfonctionnement.

Ces raccords sont effectués par l'entreprise responsable de la pose en suivant les instructions décrites dans ce guide.

La canalisation d'arrivée et de sortie des effluents doit présenter une pente de 2% à 4% (attention : tenir compte du tassement du terrain).

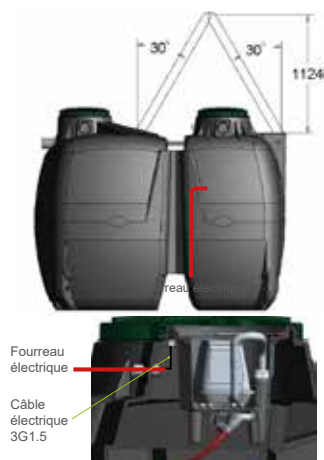
L'évacuation des eaux traitées doit être réalisée conformément à l'arrêté du 07 septembre 2009 modifié.



1.10 Réalisation des raccords électriques

Le raccordement électrique ainsi que tous les travaux électriques doivent être réalisés par un personnel habilité selon les prescriptions de la réglementation en vigueur et notamment de la norme NF C 15-100. Mettre l'installation hors tension avant toute intervention sur le matériel électrique.

Le seul équipement électrique est le compresseur d'air. Il peut être installé à l'intérieur de la station dans son compartiment étanche et ventilé ou à l'extérieur de la microstation jusqu'à 20m (garage, local technique, abris de jardin, etc.).



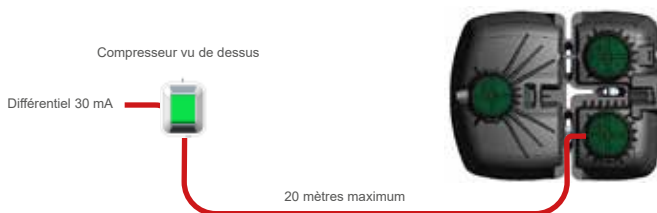
Le compresseur fonctionne 24 h/24. Aucune intervention de programmation n'est donc nécessaire. Le compresseur ne doit jamais être arrêté, même pendant une absence.

Cas du compresseur situé dans le compartiment étanche

Au cours du terrassement, mettre en place un fourreau entre la microstation et l'habitation. Tirer le câble électrique nécessaire (3G1,5 mm²) à l'alimentation du compresseur. Le compresseur sera raccordé via des connecteurs étanches IP68 au niveau de la microstation. L'autre côté du câble électrique sera raccordé soit au tableau électrique général sur un disjoncteur différentiel 30 mA soit à une prise électrique protégée par un disjoncteur différentiel 30 mA.

Cas du compresseur situé à l'extérieur

Il faudra protéger le tuyau d'air en installant un fourreau de 60 mm de diamètre intérieur minimum entre le compresseur et la microstation et veiller à ce que le tuyau d'air soit le plus rectiligne possible. Le compresseur sera raccordé soit au tableau électrique général sur un disjoncteur différentiel 30 mA soit à une prise électrique protégée par un disjoncteur différentiel 30 mA.



1.11 Dispositif de ventilation

Naturellement, les eaux usées produisent des odeurs désagréables. Cependant, la micro-station ne doit pas générer de fortes odeurs. La présence de fortes odeurs à proximité de la micro-station est un signe de dysfonctionnement. Il convient alors de faire intervenir un technicien. La micro-station dégage principalement un gaz nommé H₂S.

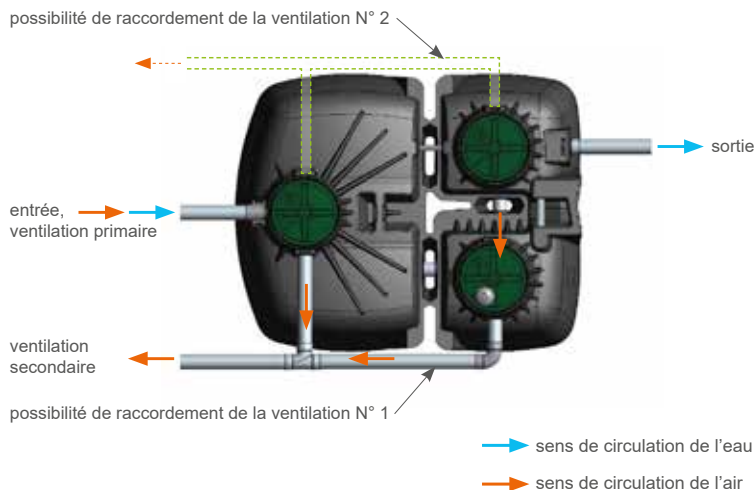
L'entrée d'air et l'extraction des gaz de fermentation répondent à la norme NF DTU 64.1 et à l'arrêté technique.

L'entrée d'air est assurée par la canalisation de chute des eaux usées en ventilation primaire dans son diamètre (100 mm minimum) jusqu'à l'air libre et au-dessus des locaux habités. Les gaz de fermentation doivent être évacués par un système de ventilation indépendant muni d'un extracteur statique ou éolien situé à 0,40m au-dessus du faîtage et à au moins 1m de tout ouvrant et toute autre ventilation.

Le tracé de la canalisation d'extraction doit être le plus rectiligne possible, sans contre-pente, de préférence en utilisant des coudes inférieurs ou égaux à 45°.

L'illustration ci-dessous, présente les piquages de raccordement pour les ventilations primaire et secondaire sur la microstation et l'implantation de l'arrivée et de l'extraction de l'air.

Ventilation secondaire selon DTU64.1



Dans tous les cas, le compresseur doit être placé dans un endroit accessible, dépourvu de poussières, suffisamment ventilé, sec et non inondable.

1.12 Dispositif de prélèvement d'échantillon

Le prélèvement ponctuel des échantillons peut se faire dans le té de sortie accessible dans compartiment clarificateur.

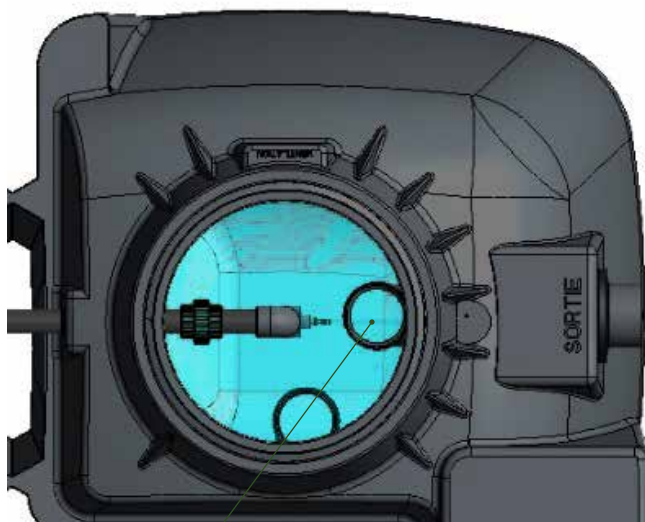
Le prélèvement des échantillons bilan 24h dans le cas de contrôle réglementaire doit se faire dans le regard de prélèvement de la filière ou dans le poste de relevage en aval de la filière (hors agrément).

La mise en place de prélèvement 24 h doit être réalisée par un professionnel. L'implantation du dispositif Bioxymop doit respecter les préconisations suivantes :

- Installer un préleveur automatique à proximité immédiate du regard (< 2 m),

- Plonger la crépine du préleveur dans le regard de prélèvement ou le poste, (attention la crépine d'aspiration ne doit pas être au fond du regard ni en surface de l'eau).

Lors de la mise en place du prélèvement, le port des EPI (équipements individuels de protection) doit être respecté afin d'éviter tout contact avec les eaux usées.



Point de prélèvement

1.13 Cas nécessitant un dispositif de relevage (hors agrément)

Le poste, conforme à la norme EN 12050-2 en conditions humides, selon l'article 4.4 du DTU 64.1 P1-2, et marqué CE, sera installé en aval de la filière conformément à l'article 6.3 du DTU 64.1 P1-1 (précautions à prendre pour éviter la remontée du réservoir).

Le dispositif de relevage (hors agrément) peut être équipé de pompe avec flotteur latéral ou détecteur de niveau électronique. Le raccordement de la pompe peut être rigide ou flexible. Les caractéristiques physiques des pompes seront adaptées selon la configuration altimétrique du site.

Le dispositif (hors agrément) ne sera relié à la cuve que par le tuyau, et les raccordements de canalisations des effluents seront effectués de manière étanche (la jonction entre le filtre et le dispositif de relevage (hors agrément) sera mise en œuvre afin d'éviter toute infiltration d'eau, particulièrement lors d'une remontée de nappe).

Dans ce cas, le raccordement électrique sera conforme à la norme NFC15-100. Toutes les précautions devront être prises pour éviter la remontée du réservoir, notamment :

- Le radier sera installé sous l'ensemble fosse + filtre + tuyaux + poste de relevage avec un système de sanglage adapté,
- Le poste doit être conçu pour résister à la nappe,
- Le tube piézomètre doit permettre de vérifier l'étanchéité entre filière et poste de relevage, lors des vérifications annuelles.

2 - Réception des travaux

Nom et coordonnées de l'entreprise :

Nom et coordonnées du maître d'ouvrage :

.....

Nom et référence du dispositif de traitement :

Numéro de série du dispositif de traitement :

Procès-verbal de réception des travaux

Je, soussigné :

Maître d'ouvrage, après avoir procédé à la visite des travaux d'assainissement non collectif en présence de l'entreprise citée ci-dessus, déclare que :

- la réception est prononcée sans réserve avec effet en date du :
- la réception est prononcée avec réserve avec effet en date du : assortie des réserves mentionnées dans l'état ci-dessous.

J'atteste avoir reçu les conditions d'usage et d'entretien de l'installation ainsi qu'un schéma coté de l'installation.

Les garanties et le transfert de l'ouvrage prennent effet à compter de la signature du présent procès verbal.

État des réserves

Nature des réserves :

Travaux à exécuter :

Délais :

L'entreprise et le maître d'ouvrage conviennent que les travaux nécessités par les réserves ci-dessus seront exécutés dans un délai global de : à compter de ce jour.

Fait à : Le :

En exemplaires (dont l'un est remis à chacune des parties)

Signatures :

L'entreprise :

Le maître d'ouvrage :

Procès-verbal de réception des travaux

Le maître d'ouvrage et l'entreprise, ci-contre désignés, constatent qu'il a été valablement remédié aux ré-serves mentionnées dans le procès-verbal de réception en date du :

Fait à : Le :

En exemplaires (dont l'un est remis à chacune des parties)

Signatures :

Le maître d'ouvrage :

L'Entreprise :

3 - Mise en service de la filière BIOXYMOP

La mise en service de la filière ne peut avoir lieu qu'après les opérations suivantes :

- Pose et remblayage,
- Raccordement hydraulique étanche de l'entrée et la sortie,
- Raccordement des ventilations,
- Raccordement électrique.

La mise en service est une opération importante pour valider le bon fonctionnement de l'installation. Elle doit être réalisée par un professionnel qualifié faisant parti du réseau installateur partenaire ou d'une entreprise agréée par SIMOP.

Important : Le rapport de mise en service devra être renvoyé, signé et accompagné d'une copie de la réception des travaux signée à :

Simop - 10 rue Richedoux - 50480 Sainte-Mère-Eglise

Rapport de mise en service

Date : Nom du technicien :

Nom et adresse du client : Référence de l'installation :

..... N° de l'installation :

Tél : Nombre de personnes effectives :

E-mail : Type d'exutoire : Infiltration
 Milieu hydraulique superficiel

Heure d'arrivée : Heure de départ :

Environnement de la filière

	Vrai	Faux
Le remblais a été fait avec du sable ou du gravillon 2/4 mm	<input type="checkbox"/>	<input type="checkbox"/>
La filière n'est pas en zone inondable	<input type="checkbox"/>	<input type="checkbox"/>
Aucune eau de ruissellement ne peut se déverser dans la filière	<input type="checkbox"/>	<input type="checkbox"/>
Les sols naturels ou reconstitués à proximité (3 m) n'entraînent de surcharge sur la filière	<input type="checkbox"/>	<input type="checkbox"/>
Aucune charge statique ou roulante n'existe à proximité (-3 m) de la cuve (sans dalle de reprise des charges)	<input type="checkbox"/>	<input type="checkbox"/>
La cuve est posée de niveau	<input type="checkbox"/>	<input type="checkbox"/>
Les rehausses utilisées sont les rehausses Simop prévues pour ce produit	<input type="checkbox"/>	<input type="checkbox"/>

Raccordements hydrauliques

Tous les raccordements hydrauliques extérieurs aux cuves sont réalisés par des tuyaux d'évacuation DN 100 minimum et de façon étanche	<input type="checkbox"/>	<input type="checkbox"/>
Il n'existe pas de contre pente sur les tuyaux de raccordement, en amont, et en aval de la filière. La pente minimum de 2% est respectée	<input type="checkbox"/>	<input type="checkbox"/>

Raccordements des ventilations

Toutes les ventilations raccordées sont réalisées par des tuyaux d'évacuation DN 100 minimum et de façon étanche	<input type="checkbox"/>	<input type="checkbox"/>
La ventilation primaire est raccordée par la canalisation de chute des eaux usées jusqu'à l'air libre et au-dessus des locaux habités	<input type="checkbox"/>	<input type="checkbox"/>
La ventilation secondaire est reliée aux compartiments de décantation primaire et d'aération, puis remontée au-dessus du faîtage (0,4 m) et munie d'un extracteur statique ou éolien (cf. NFDTU64.1)	<input type="checkbox"/>	<input type="checkbox"/>

Fonctionnement

Le compresseur est raccordé via les connecteurs étanches	<input type="checkbox"/>	<input type="checkbox"/>
Le fil électrique est raccordé au tableau ou sur une prise protégée par un disjoncteur différentiel 30 mA	<input type="checkbox"/>	<input type="checkbox"/>
Le compresseur fonctionne	<input type="checkbox"/>	<input type="checkbox"/>
Le diffuseur envoie de l'air sous forme de fines bulles, un bouillonnement est visible	<input type="checkbox"/>	<input type="checkbox"/>
La recirculation fonctionne	<input type="checkbox"/>	<input type="checkbox"/>

Accessibilité

Les couvercles sont accessibles	<input type="checkbox"/>	<input type="checkbox"/>
En cas de présence de dalle de reprise des charges, les tampons hydrauliques donnent un accès suffisant à l'ensemble	<input type="checkbox"/>	<input type="checkbox"/>

Information au propriétaire

À l'issue de cette mise en service, le propriétaire de l'installation a reçu et pris connaissance :		
- du guide d'utilisation et d'entretien	<input type="checkbox"/>	<input type="checkbox"/>
- du guide d'installation	<input type="checkbox"/>	<input type="checkbox"/>
- des conditions de garantie	<input type="checkbox"/>	<input type="checkbox"/>
Le propriétaire a signé la réception des travaux	<input type="checkbox"/>	<input type="checkbox"/>

Observations

Le technicien
Nom :
Signature :

Le Client
Nom :
Signature :

4 - Synthèse des matériaux et des caractéristiques des dispositifs

Élément du dispositif		Matériel / Matériau constitutif		
Modèles de la gamme	BIOXYMOP 6027 /05		BIOXYMOP 6027 /06	
N° national d'agrément	2017-008-ext01-mod01		2017-008-mod01	
Capacité	5 EH		6 EH	
Cuve	Marque : société SIMOP		Marque : société SIMOP	
	Matériau cuve : Polyéthylène haute densité (PEHD) rotomoulé (cuve)		Matériau cuve : Polyéthylène haute densité (PEHD) rotomoulé (cuve)	
	Nombre de cuve : 1		Nombre de cuve : 1	
	Forme : Cuve cylindrique à axe vertical à trois compartiments		Forme : Cuve cylindrique à axe vertical à trois compartiments	
Tampons	Forme : rectangulaire		Forme : rectangulaire	
	Matériau : Polyéthylène haute densité (PEHD)		Matériau : Polyéthylène haute densité (PEHD)	
Compresseur	Marque : SECOH ou THOMAS		Marque : SECOH ou THOMAS	
	Muni d'un voyant de défaut (SECOH)		Muni d'un voyant de défaut (SECOH)	
Diffuseur d'air	Tuyau flexible d'air DN 20 mm en Polychlorure de vinyle (PVC)		Tuyau flexible d'air DN 20 mm en Polychlorure de vinyle (PVC)	
	Marque : JAGER		Marque : JAGER	
	Modèle : aérateur à bulles fines sous forme de disque à membrane perforée		Modèle : aérateur à bulles fines sous forme de disque à membrane perforée	
	Référence : HD 270 F053 J27		Référence : HD 270 F053 J27	
	Diamètre : 268 mm		Diamètre : 268 mm	
	Matériaux : membrane en éthylène-propylène-diène monomère (EPDM), support en polypropylène (PP), disque en polychlorure de vinyle (PVC)		Matériaux : membrane en éthylène-propylène-diène monomère (EPDM), support en polypropylène (PP), disque en polychlorure de vinyle (PVC)	
Tuyauterie	Tuyau flexible d'air DN 20 mm en Polychlorure de vinyle (PVC)		Tuyau flexible d'air DN 20 mm en Polychlorure de vinyle (PVC)	
	Matériaux : Polychlorure de vinyle (PVC)		Matériaux : Polychlorure de vinyle (PVC)	
Média	Diamètre : 100 mm		Diamètre : 100 mm	
	Marque : RVT	Marque : SARL Barrain ou RVT	Marque : RVT	Marque : SARL Barrain ou RVT
	Modèle : RFK 15S (réf. SIMOP ETC 15)	Modèle : ETC 606 ou RFK 15S (réf. SIMOP ETC 15)	Modèle : RFK 15S (réf. SIMOP ETC 15)	Modèle : ETC 606 ou RFK 15S (réf. SIMOP ETC 15)
	Matériau : Polyéthylène (PE)	Matériau : polyéthylène (PE)	Matériau : Polyéthylène (PE)	Matériau : polyéthylène (PE)
	Forme : cylindrique	Forme : hexagonale (ETC 606) ou cylindrique (ETC 15)	Forme : cylindrique	Forme : hexagonale (ETC 606) ou cylindrique (ETC 15)
	Surface : 602 m ² /m ³	Surface : 606 m ² /m ³ (ETC 606) ou 602 m ² /m ³ (ETC 15)	Surface : 602 m ² /m ³	Surface : 606 m ² /m ³ (ETC 606) ou 602 m ² /m ³ (ETC 15)
	Pourcentage de vide : environ 88 %	Pourcentage de vide : environ 79 % (ETC 606) ou environ 88 % (ETC 15)	Pourcentage de vide : environ 88 %	Pourcentage de vide : environ 79 % (ETC 606) ou environ 88 % (ETC 15)
	Densité : 125 kg/m ³	Densité : 116 kg/m ³ (ETC 606) ou 125 kg/m ³ (ETC 15)	Densité : 125 kg/m ³	Densité : 116 kg/m ³ (ETC 606) ou 125 kg/m ³ (ETC 15)
	Type	Tube de transfert en DN40 PN16		Tube de transfert en DN40 PN16
	Matériau	Polychlorure de vinyle (PVC)		Polychlorure de vinyle (PVC)
Caractéristiques	Recirculation des boues du clarificateur vers le décanteur primaire		Recirculation des boues du clarificateur vers le décanteur primaire	
	Tube vertical DN40 en Polychlorure de vinyle (PVC)		Tube vertical DN40 en Polychlorure de vinyle (PVC)	

5 - Synthèse des matériels et des dimensions des dispositifs

Élément du dispositif		Dimensions des dispositifs		
Modèles de la gamme		BIOXYMOP 6027/05	BIOXYMOP 6027/06	
N° national d'agrément		2017-008-ext01-mod01	2017-008-mod01	
Capacité		5 EH	6 EH	
Cuve	Forme de la cuve	Rectangulaire	Rectangulaire	
	Longueur ou diamètre	2,41 m	2,41 m	
	Largeur	1,91 m	1,91 m	
	Hauteur totale	1,85 m	1,85 m	
	Hauteur utile	1,50 m	1,50 m	
	Hauteur entrée (m)	1,55 m	1,55 m	
	Hauteur sortie (m)	1,50 m	1,50 m	
	Raccordements entrée/sortie	Tuyaux DN	100	100
		Nombre	3	3
	Tampons	Forme	Circulaire	Circulaire
		Dimensions	DN 476 mm	DN 476 mm
	Rehausse	Forme	Circulaire	Circulaire
		Dimensions	CP 400 et Hauteur de 30 cm	CP 400 et Hauteur de 30 cm
		Nombre total par microstation	2	2
		Caractéristiques	Rehausse à visser	Rehausse à visser
	Décanteur primaire	Hauteur utile	1,50 m	1,50 m
		Surface utile	1,83 m ²	1,83 m ²
		Volume utile	2,93 m ³	2,93 m ³
	Réacteur biologique	Hauteur utile	1,50 m	1,50 m
		Surface utile	0,73 m ²	0,73 m ²
Volume utile		1,14 m ³	1,14 m ³	
Clarificateur	Hauteur utile	1,50 m	1,50 m	
	Surface utile	0,66 m ²	0,66 m ²	
	Volume utile	0,99 m ³	0,99 m ³	

5 - Synthèse des matériels et des dimensions des dispositifs (suite)

Élément du dispositif		Dimensions des dispositifs	
Modèles de la gamme		BIOXYMOP 6027/05	BIOXYMOP 6027/06
N° national d'agrément		2017-008-ext01-mod01	2017-008-mod01
Capacité		5 EH	6 EH
Diffuseur d'air	Nombre	1	1
	Modèle	AQUAFLEX : ATD 63-750	AQUAFLEX : ATD 63-750
	Longueur	750 mm	750 mm
	Diamètre	63 mm	63 mm
Compresseur	Modèle	JDK-S-80 (SECOH) ou AP80-H (THOMAS)	JDK-S-80 (SECOH) ou AP80-H (THOMAS)
	Puissance déclarée à 200 mbar	50 W (SECOH) ou 73 W (THOMAS)	50 W (SECOH) ou 73 W (THOMAS)
	Débit à 150 mbar	90 L/min (SECOH) ou 104 L/min (THOMAS)	90 L/min (SECOH) ou 104 L/min (THOMAS)
	Fréquence et durée de fonctionnement	24h/jour	24h/jour
	Distance maximale	20 m	20 m
Média filtrant	Modèle	ETC 606	ETC 606
	Surface spécifique (m ² /m ³)	606 m ² /m ³	606 m ² /m ³
	Pourcentage de vide	Environ 79 %	Environ 79 %
	Densité (kg/L)	116 kg/m ³	116 kg/m ³
	Volume (litres)	110 L	130 L
Pompe de recirculation des boues	Type	Tube de transfert en DN40 PN16	Tube de transfert en DN40 PN16
	Caractéristiques	Recirculation des boues du clarificateur vers le décanteur primaire	Recirculation des boues du clarificateur vers le décanteur primaire
	Débit déclaré (L/min)	7,95 L/min	8,72 L/min
	Fréquence et durée de fonctionnement	24 h/jour	24 h/jour

6 - Certificat de qualité



intertek
Total Quality. Assured.

CERTIFICAT D'ENREGISTREMENT

Le Système de Management de :

F2F

Site principal : 10 Rue Richedoux,
50480 Sainte-Mère-Église, France.

Se référer à l'annexe pour la liste des sites et leurs champs de certification spécifiques.

a été enregistré par Intertek comme étant conforme aux exigences de la norme :

ISO 9001:2015

Le Système de Management est applicable à :

Conception, fabrication et commercialisation de produits et d'équipement pour le traitement de l'eau.

Certificat n° :
0080566

Date de certification initiale :
28 septembre 2015

Date de certification :
04 septembre 2018

Date d'émission du certificat :
04 septembre 2018

Date d'expiration :
27 septembre 2021



cofrac
ACCREDITATION
COFRAC
NF 45001
NOTES
DISPONIBLE SUR
www.cofrac.fr

**CERTIFICATION
DE SYSTÈMES
DE MANAGEMENT**



Calin Moldovean
Président, Business Assurance

Intertek Certification France, 67, boulevard
Bessières 75017 Paris - France



L'émission de ce certificat implique la responsabilité d'Intertek envers tous les tiers et que le client, si une erreur est constatée, devra être informé. La validité du présent certificat est soumise au maintien de la conformité du système de l'organisation par rapport aux exigences de la certification de système. Intertek ne pourra être tenue responsable en cas de non-conformité constatée par un organisme tiers. Ce certificat est un document interne, à utiliser à titre personnel et non de publicité.



7 - Certificat de conformité CE

 1476		
 50480 Sainte-Mère-Eglise 17 BIOXY2-A		
EN 12566-3:2016 Stations d'épuration des eaux usées domestiques prête à l'emploi Gamme : BIOXYMOP6027		
Réf. produit :	<input type="checkbox"/> BIOXYMOP6027/05	<input type="checkbox"/> BIOXYMOP6027/06
Matériau : Polyéthylène rotomoulé		
Efficacité du traitement :		
Rendement (sur des charges organiques journalières utilisées durant l'essai, DBO5 = 0,36 kg/lj)	DCO 90 % DBO 96 % MES 94 % KN 85 % Pt PND	
Nombre de vidanges des boues	0	
Consommation électrique (pendant les essais sur plateforme)	1,04 kWh/lj	
Capacité de traitement (désignation nominale)	5 EH	6 EH
Durabilité	Conforme	
Étanchéité à l'eau (essai à l'eau)	Conforme	
Résistance à l'écrasement (pit-test) :		
Résistance structurelle	Hauteur de remblai : 0,6 m HUMIDE 1,5 m	
Durabilité	Conforme	
Réaction au feu	F	
Émission de substances dangereuses	PND	

40
ANS

d'expertise

Depuis plus de 40 ans, notre équipe Recherche & Développement fait évoluer sans cesse notre gamme de produits, la plus large du marché, en élaborant des solutions toujours plus performantes.



conception et fabrication française

Nos 130 collaborateurs, répartis dans nos deux usines françaises (spécialistes du rotomoulage et de l'enroulement filamentaire) et notre force de vente de 18 commerciaux, œuvrent tous les jours pour vous proposer les solutions adaptées à vos besoins, dans le souci de protéger l'environnement.



un label de qualité

Certifié ISO 9001 et membre de l'IFAA (syndicat des Industriels Français de l'Assainissement Autonome) et IFEP (syndicat des Industriels Français de l'Eau de Pluie), SIMOP, par l'investissement de ses équipes, participe activement aux groupes de travail pour l'élaboration des normes françaises et européennes.

Nous assurons, depuis de nombreuses années, le suivi de nos produits pour le traitement des eaux afin de vous garantir les meilleures performances :

- Nos décanteurs particuliers traitent la quasi-totalité des hydrocarbures des eaux de pluie avec un taux de rejet très inférieur à la norme (< 5 mg/l).

- Nos solutions d'assainissement non collectif bénéficient de performances épuratoires exceptionnelles dans le respect des prescriptions réglementaires (rejets en DBO5 < 35 mg/l et en MES < 30 mg/l).

De plus, nous accompagnons les utilisateurs pendant toute la durée de vie de nos produits ANC : mise en service, suivi in situ et entretien, recyclage des matériaux.



un réseau de professionnels agréés

Parce qu'un bon produit est aussi un produit bien posé, nous associons nos solutions d'assainissement non collectif de qualité au savoir-faire d'installateurs partenaires sur tout le territoire français.

Redonnons le meilleur à la terre

Depuis 1975,
SIMOP conçoit,
fabrique et
commercialise
du matériel pour
l'environnement.

- Traitement des eaux pluviales
- Traitement des eaux usées
- Voiries & réseaux

Retrouvez toutes nos solutions

sur www.simop.fr 

Suivez-nous sur

